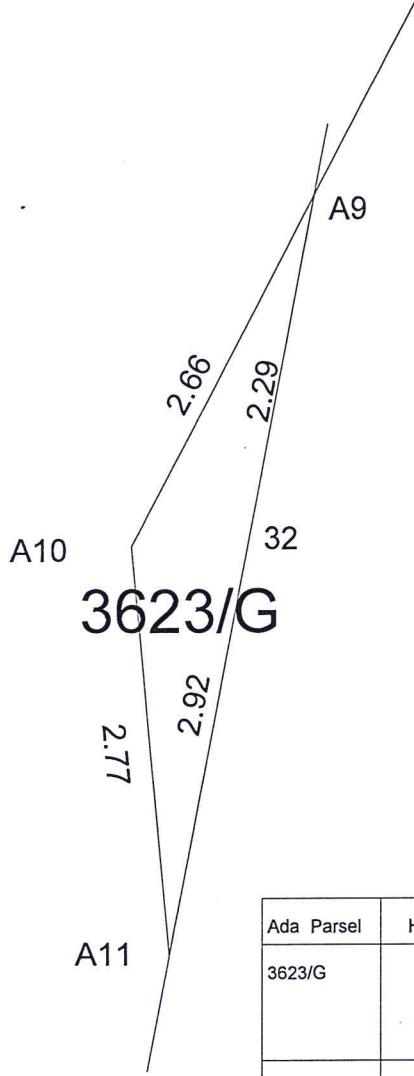
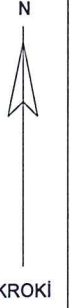


KADASTRO AYIRMA ÇAPI

İLİ	HATAY
İLÇESİ	ARSUZ
KÖY - MAH	ALAKOP
ADA / PARSEL	-/3623

	Ha	M ²	Dm ²
YÜZ ÖLÇÜMÜ (TAPU)	9	8658	87
UYGULAMAYA GİRMEYEN 3623/G	-	0002	01



NoktaNo	Y	X
32	-291532.23	251115.60
A9	-291531.79	251117.84
A10	-291533.04	251115.48
A11	-291532.78	251112.73

Ada Parsel	Hesap Alan	Nokta No	Y	X	Cephe
3623/G	2.01	A11	-291532.78	251112.73	2.77
		A10	-291533.04	251115.48	2.66
		A9	-291531.79	251117.84	2.29
		32	-291532.23	251115.60	2.92

ADI SOYADI	TARİH	İMZA	UYGUNDUR	KADASTRO MÜD.
			BELEDİYE	KONTROL EDEN
			KONTROL EDEN	

DÜZENLENDİ

T.C. ARSUZ BELEDİYESİ EKONOMİK VE İNŞAAT MÜDÜRLÜĞÜ HARİTA VE KADASTRO BÖLÜMÜ BAŞKAN VAKIF MÜHÜRÜ

T.C. ARSUZ BELEDİYESİ Harita ve Kadastro Müdürlüğü Harita ve Kadastro Birimi

ÖZGÜR MURAT YAZAR İmar ve Şehircilik Müdürlüğü